

## Utskifting av låskasse

Vi trenger følgende informasjon for å kunne montere låskasse:



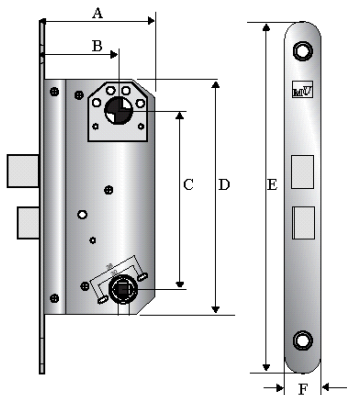
L R

Sett fra hengselside (hengsler er synlige).

Er døren høyre- eller venstre hengslet (L / R) ? \_\_\_\_\_

Typebetegnelse på eksisterende låskasse ? \_\_\_\_\_

Dersom du ikke ser/har typebetegnelse kan må du oppgi mål iht tegning:



Mål:

A: \_\_\_\_\_

B: \_\_\_\_\_

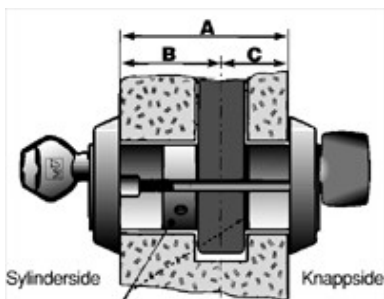
C: \_\_\_\_\_

D: \_\_\_\_\_

E: \_\_\_\_\_

F: \_\_\_\_\_

## Utskifting av sylindersett



Dørens tykkelse er det viktigste målet når du skal skifte sylinder, Låsens plassering i døren er også viktig, B og C mål tas fra senter av låskasse til dørens utside eller innside.

A: \_\_\_\_\_ B: \_\_\_\_\_ C: \_\_\_\_\_

For valg av sylindertype se påfølgende sider 2 & 3.

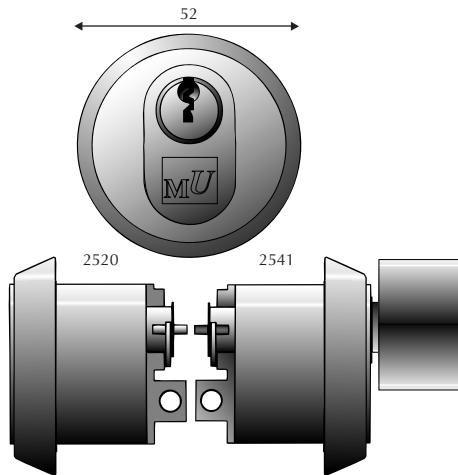
**Access Lås & Nøkkel AS**

Tlf: 22 82 00 50

Fax: 22 82 00 59

E-post: [post@hjelpegvilinn.no](mailto:post@hjelpegvilinn.no)

## 2525 Enkelt komplett sylindersett



### ***Bruksområde:***

Til Trio Vings låskasser i 51- og 53-serien, samt låskasse 1202,2016 og B522.

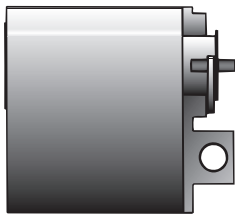
### ***Funksjon:***

Festes til låskassen med frontfesteskruer.  
Leveres på standard- og systemprofil.

### ***Utførelse:***

Leveres i: Ms.fkr., ms.fkr.m. og ms.m.  
Leveres komplett med knappvrider, skilt og skruer.  
3 nøkler følger med standardsylindere.

## 2520 Enkelsylinder med frontfeste



31,5

### **Bruksområde:**

Til Trio Vings låskasser i 51- og 53-serien, samt låskasse 1202,2016 og B522.

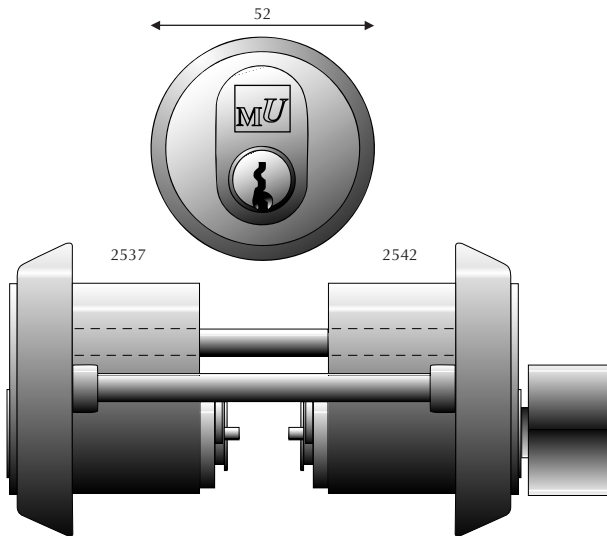
### **Funksjon:**

Festes til låskassen med frontfesteskrue.  
Leveres på standard- og systemprofil.

### **Utførelse:**

Leveres i: Ms.fkr., ms.fkr.m., ms.m.og ms.pol.  
Leveres i stk uten utstyr.  
3 nøkler følger med standardsylindere.

## 2545 Enkelt komplett sylindersett



### ***Bruksområde:***

Til MU sylinderlåskasser i 1200-serien, Trio Vings låskasser i 51-serien, Assa, Abloy, Boda, Ruko sylinderlås samt 2016.

### ***Funksjon:***

Festes med skruer fra innsiden.

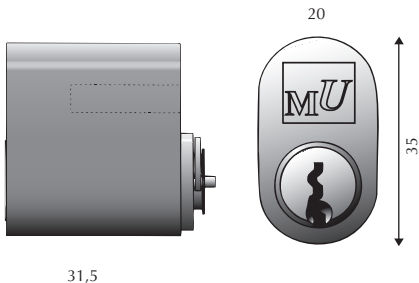
Leveres på standard- og systemprofil.

### ***Utførelse:***

Leveres i: Ms.fkr., ms.fkr.m. og ms.m.

Leveres komplett med knappvrider, skilt og skruer.

3 nøkler følger med standardsylindere.

**2537** Enkelsylinder med bakkantfeste**Bruksområde:**

Til MU sylinderlåskasser i 1200-serien, Trio Vings låskasser i 50- og 51-serien, Assa, Abloy, Boda, Ruko sylinderlås samt låsbare vridere.

**Funksjon:**

Festes med skruer fra innsiden.

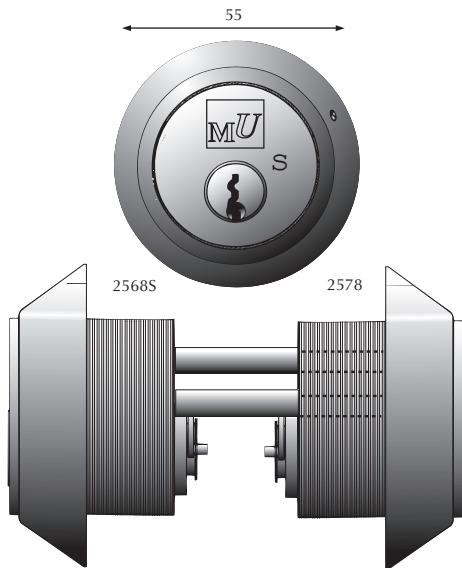
Leveres på standard- og systemprofil.

**Utførelse:**

Leveres i: Ms.fkr., ms.fkr.m., ms.m. og ms. pol.

Leveres i stk uten festeskruer.

3 nøkler følger med standardsylindere.

**2585C S** Dobbel FG-godkjent sylinder**Bruksområde:**

Til MU låskasser 1219, 1241, 1248, 1249 samt Trio Ving og Assas FG godkjente låsekasser.

I byggets ytre skall, og på dører hvor det er FG-krav eller andre spesielle krav til sikkerhet.

**Funksjon:**

Festes med skruer fra innsiden.

Leveres på standard- og systemprofil.

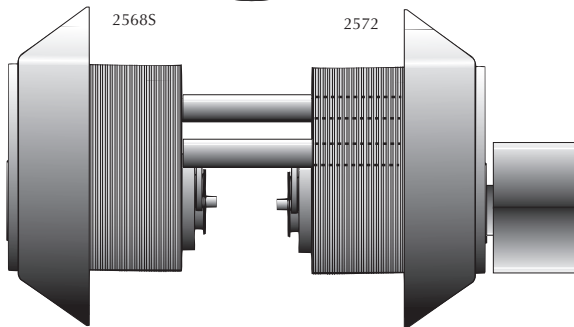
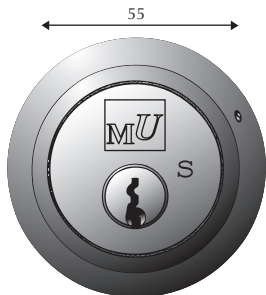
Herdede stifter øker borsikkerheten.

**Utførelse:**

Leveres i: Ms.fkr., ms.fkr.m., ms.m. og ms.pol.

Leveres komplett med festeskruer og pluggar.

3 nøkler følger med standardsylindere.

**2585S** Enkelt sylindersett**Bruksområde:**

Til MU låskasser 1219, 1241, 1248, 1249 samt Trio Ving og Assas FG godkjente låsekasser.

I lokaler som bare har vinduer beliggende minst 4 meter over bakkenivå, utbygg eller andre konstruksjoner og gjenstander som gir innklatringsmuligheter, kan låsenheten i dører til lokalene ha innvendig knappvrider hvis dør og felt som grenser til dør er uten vindu, eller hvis glass i vindu er minst av sikkerhetsglass sikret med polykarbonatplate.

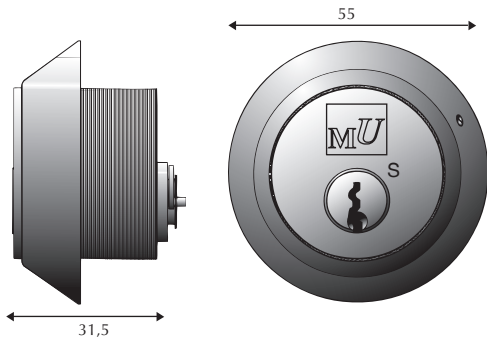
**Funksjon:**

Festes til låskassen med skruer fra innsiden. Brukes som enkel-sylinder med knapp 2572. Leveres på standard- og systemprofil.

**Utførelse:**

Leveres i: Ms.fkr., ms.fkr.m. og ms.m. Leveres komplett med ringer, knapp og skruer.

3 nøkler følger med standardsylindere.

**2568S** Enkel FG-godkjent sylinder**Bruksområde:**

Til MU låskasser 1219, 1241, 1248, 1249 samt Trio Ving og Assas FG godkjente låsekasser.

I byggets ytre skall, og på dører hvor det er FG-krav eller andre spesielle krav til sikkerhet.

**Funksjon:**

Festes med skruer fra innsiden.

Leveres på standard- og systemprofil.

Herdede stifter øker borsikkerheten.

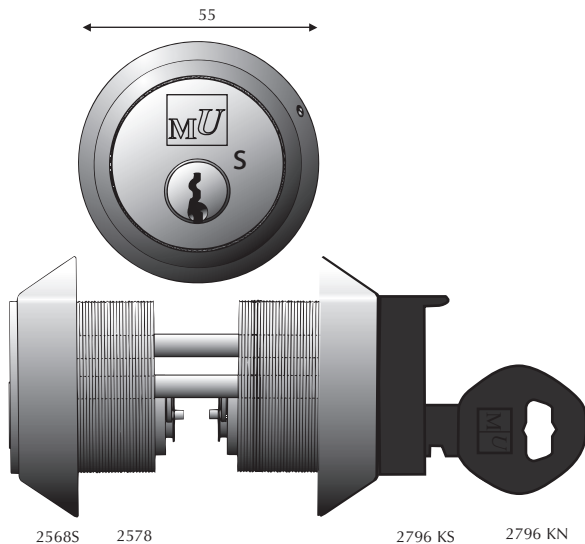
**Utførelse:**

Leveres i: Ms.fkr., ms.fkr.m., ms.m. og ms.pol.

Leveres i stk med ring uten festeskruer.

3 nøkler følger med standardsylindere.



**2596C S** To-funksjons FG-godkjent sylindersett**Bruksområde:**

Sylinder med to funksjoner.

“Hjemme-bekvem/ bortesikker” avlåsning for ytterdører.

Til MU låskasser 1219, 1241, 1248, 1249 samt Trio Ving og Assas FG godkjente låsekasser.

**Funksjon:**

2796KS (knappspærre) og 2796KN (knappnøkkel) monteres på innvendig sylinder.

Knappnøkkelen virker som en vanlig knappvrider når man er hjemme, og som FG-godkjent dobbelsylinder når man fjerner knappnøkkelen ved fravær.

Knappnøkkelen kan bare brukes innvendig, mens den vanlige nøkkelen kan brukes både ut-og innvendig.

Leveres på standard- og systemprofil.

Herdede stifter øker borsikkerheten.

Festes med skruer fra innsiden.

**Utførelse:**

Leveres i: Ms.fkr., ms.fkr.m., ms.m. og ms.pol.

Leveres med knappspærre og skruer. 3 vanlige nøkler og 2 knappnøkler følger med sylindere.